

# Leitfaden für Signalgeber



**Verringerung des Lageraufwandes  
durch wenige Signalgebervarianten**

# Montageoptionen

Wählen Sie je nach Serie und Montageart ein Signalgebermodell aus.

Serie *	Baugröße							Angaben zu den Montagearten des Signalgebers	Seite
		direkt (runde Nut)	direkt (rechteckige Nut)	direkt (für Schwenkantrieb)	Schiene	Zuganker	Band		
C55	20 bis 63						direkt (runde Nut)	4-34	
C76	32, 40						Band	4-38	
C85	8 bis 25						Band	4-38	
C95	32 bis 250						Zuganker	4-37	
CA2	40 bis 100						Zuganker	4-37	
CE1	12 bis 25						Schiene	4-36	
	32 bis 63						direkt (runde Nut)	4-34	
CG1	20 bis 100						Band	4-38	
CG5..S	20 bis 100						Band (verwenden Sie D-G5BAL) wasserfest	4-38	
CJ2	6, 10, 16						Band	4-38	
CJP2	4, 6, 10, 16						direkt (runde Nut)	4-34	
CJ5..S	10, 16						Band (verwenden Sie D-H7BAL) wasserfest	4-38	
CL1	40 bis 160						Zuganker	4-37	
CLG1	20 bis 40						Band	4-38	
CLJ2	16						Band	4-38	
CLM2	20 bis 40						Band	4-38	
CLQ	20 bis 100						direkt (runde Nut)	4-34	
CLS	125 bis 200						Zuganker für Zylindereinheit	4-37	
	125 bis 250						direkt (runde Nut) für Verriegelungselement	4-34	
CM2	20 bis 40						Band	4-38	
CNA	40 bis 100						Zuganker	4-37	
CNG	20 bis 40						Band	4-38	
CNS	125, 140, 160						Zuganker	4-37	
CP95	32 bis 100						direkt (rechteckige Nut)	4-35	
CQ2	12 bis 25						Schiene	4-36	
	32 bis 100						direkt (runde Nut)	4-34	
	125 bis 200						direkt (rechteckige Nut)	4-35	
CQM	12 bis 50						direkt (runde Nut)	4-34	
CQS	12 bis 25						direkt (runde Nut)	4-34	
CRA1	30						Schiene (für Schwenkantrieb)	4-40	
	50 bis 100						Schiene (für Schwenkantrieb)	4-40	
CRB1	50 bis 100						direkt (für Schwenkantrieb)	4-40	
CRB2	10 bis 40						direkt (für Schwenkantrieb)	4-40	
CRBU	10 bis 40						direkt (für Schwenkantrieb)	4-40	
CRJ	0,5, 1						direkt (runde Nut)	4-34	
CRQ2	10 bis 40						direkt (runde Nut)	4-34	
CS1	125 bis 200						Zuganker	4-37	
CU	6 bis 32						direkt (runde Nut)	4-34	
CUJ	6 bis 10						direkt (runde Nut, verwenden Sie die Ausführung D-F8)	4-34	
CXS	6 bis 32						direkt (rechteckige Nut)	4-35	
CXSJ	6 bis 32						direkt (runde Nut)	4-34	
CXT	12 bis 40						direkt (runde Nut)	4-34	
CXW	10 bis 32						Schiene	4-36	
CY1F	10, 15, 25						direkt (runde Nut)	4-34	
CY1H/HT	10 bis 32						direkt (rechteckige Nut)	4-35	
CY1L	6 bis 40						Schiene	4-36	
CY1S	6 bis 40						Schiene	4-36	
CY3R	6 bis 20						direkt (runde Nut)	4-34	
	25 bis 63						direkt (rechteckige Nut)	4-35	
E-MY2	16, 25						direkt (runde Nut)	4-34	
MB	32 bis 125						Zuganker	4-37	
MB1	32 bis 100						direkt (rechteckige Nut)	4-35	
MDHR2	10 bis 30						direkt (verwenden Sie einen elektronischen Signalgeber)	4-34	
MDHR3	10, 15						direkt (verwenden Sie einen elektronischen Signalgeber)	4-34	
MGC	20 bis 50						Band	4-38	
MGF	40, 63, 100						direkt (rechteckige Nut)	4-35	
MGG	20 bis 100						Band	4-38	
MGJ	6, 10						direkt (runde Nut, verwenden Sie die Ausführung D-F8)	4-34	
MGP	12 bis 100						direkt (rechteckige Nut)	4-35	
MGT	63, 80, 100						Zylindereinheit: direkt (rechteckige Nut)	4-35	
	63, 80, 100						Tischeinheit: direkt (runde Nut)	4-34	
MGZ(R)	20, 25, 32						direkt (runde Nut)	4-34	
	40 bis 80						direkt (rechteckige Nut)	4-35	

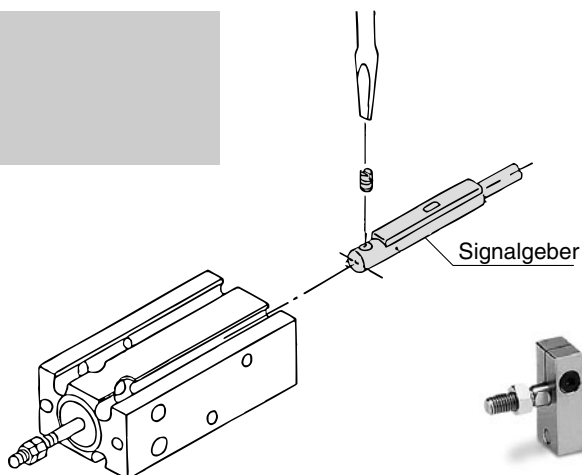
Serie *	Baugröße							Angaben zu den Montagearten des Signalgebers	Seite
		direkt (runde Nut)	direkt (rechteckige Nut)	direkt (für Schwenkantrieb)	Schiene	Zuganker	Band		
MHC2	10 bis 25							direkt (verwenden Sie einen elektronischen Signalgeber)	4-35
	6							direkt (verwenden Sie einen elektronischen Signalgeber)	4-34
MHF2	8 bis 20							direkt (verwenden Sie einen elektronischen Signalgeber)	4-34
MHK2	12 bis 25							direkt (verwenden Sie einen elektronischen Signalgeber)	4-34
MHL2	10 bis 40							direkt (verwenden Sie einen elektronischen Signalgeber)	4-35
MHS	16 bis 25							direkt (verwenden Sie einen elektronischen Signalgeber)	4-34
	32 bis 125							direkt (verwenden Sie einen elektronischen Signalgeber)	4-35
MHT2	32 bis 63							direkt (runde Nut)	4-34
MHW2	20 bis 50							direkt (verwenden Sie einen elektronischen Signalgeber)	4-35
MHY2	10 bis 25							direkt (verwenden Sie einen elektronischen Signalgeber)	4-34
MHZ2	10 bis 40							direkt (verwenden Sie einen elektronischen Signalgeber)	4-34
	6							direkt (verwenden Sie einen elektronischen Signalgeber)	4-35
MHZJ2	6 bis 25							direkt (verwenden Sie einen elektronischen Signalgeber)	4-34
MHZL2	16 bis 25							direkt (verwenden Sie einen elektronischen Signalgeber)	4-34
	10							direkt (verwenden Sie einen elektronischen Signalgeber)	4-35
MIW/MIS	8 bis 32							direkt (runde Nut)	4-34
MK	12, 16, 32 bis 63							direkt (runde Nut)	4-34
	20, 25							Schiene	4-36
MK2	32 bis 63							direkt (runde Nut)	4-34
	20, 25							Schiene	4-36
MLGP	20 bis 100							direkt (rechteckige Nut)	4-35
MLU	25 bis 50							Schiene	4-36
MNB	32 bis 100							Zuganker	4-37
MRHQ	10 bis 25							Schwenkeinheit: direkt (In-line-Ausführung)	4-34
	10 bis 25							Greifeinheit: direkt (vertikale Ausführung)	4-34
MRQ	32, 40							Schiene	4-36
MSQ	1 bis 7							direkt (verwenden Sie einen elektronischen Signalgeber)	4-34
	10 bis 200							direkt (runde Nut)	4-34
MSU	1 bis 20							direkt (für Schwenkantrieb)	4-40
MSZ	10 bis 50							direkt (runde Nut)	4-34
MTS	8 bis 40							direkt (runde Nut)	4-34
MU	25 bis 63							Schiene	4-36
MXF	8 bis 20							direkt (runde Nut)	4-34
MXH	6 bis 20							direkt (runde Nut)	4-34
MXJ	4,5, 6, 8							direkt (runde Nut)	4-34
MXP	6 bis 16							direkt (runde Nut)	4-34
MXQ	6 bis 25							direkt (runde Nut)	4-34
MXS	6 bis 25							direkt (runde Nut)	4-34
MXU	6 bis 16							direkt (runde Nut)	4-34
MXW	8 bis 25							direkt (runde Nut)	4-34
MXY	6 bis 12							direkt (runde Nut)	4-34
MY1□□	10, 16, 20							direkt (runde Nut)	4-34
	25 bis 100							direkt (rechteckige Nut)	4-35
MY2	16, 25, 40							direkt (runde Nut)	4-34
MY3A/3B/3M	16 bis 63							direkt (runde Nut)	4-34
REAH/HT	10 bis 32							direkt (rechteckige Nut)	4-35
REAL	10 bis 40							Schiene	4-36
REAR	10, 15, 20							direkt (runde Nut)	4-34
	25, 32, 40							direkt (rechteckige Nut)	4-35
REAS	10 bis 40							Schiene	4-36
REBH/HT	15, 25, 32							direkt (rechteckige Nut)	4-35
REBR	15							direkt (runde Nut)	4-34
	25, 32							direkt (rechteckige Nut)	4-35
REC	20 bis 40							Band	4-38
RHC	20 bis 100							Band	4-38
RLQ	32 bis 63							direkt (runde Nut)	4-34
RQ	20 bis 100							direkt (runde Nut)	4-34
RSA	50, 63, 80							direkt (rechteckige Nut)	4-35
RSG	40, 50							Band	4-38
RSH/RS1H	20 bis 80							direkt (verwenden Sie einen elektronischen Signalgeber)	4-35
RSQ	12, 32 bis 50							direkt (runde Nut)	4-34
	16, 20							Schiene	4-36
RZQ	32 bis 63							direkt (runde Nut)	4-34
SGC	-							direkt (verwenden Sie einen elektronischen Signalgeber)	4-34

\* Hier finden Sie eine Auflistung der Standard-Zylinderserien. Bei Verwendung eines Signalgebers muss die Magnetausführung angegeben werden, wenn der Signalgeber-Magnet nicht der Standardausführung entspricht.  
z.B. für Zylinder der Serie CQ2 muss CDQ2 angegeben werden. Weitere Informationen dazu entnehmen Sie den jeweiligen Katalogabschnitten.

# Direktmontage Runde Nut




D-M9□



Signalgeber



## Verwendbarer Signalgeber/Direktmontage

verwendbare Serien	elektronischer Signalgeber				Beschreibung	
	Reed-Schalter	24 VDC 2-Draht	24 VDC 3-Draht (PNP)	24 VDC 3-Draht (NPN)		24 VDC (2-farbige Anzeige) 3-Draht (PNP)
C55 CJP2 CE1 (ø32-63) CLQ CLS CQ2 (ø32-100) CQM CQS CRJ * CRQ2 CU CXSJ CXT CY1F CY3R (ø6-20) E-MY2B ** E-MY2C/H/HT MDHR2 MDHR3 MGT MGZ(R) (ø20-32) ** MHC2 (ø6) MHF2 * MHK2 * MHS (ø16-25) * MHT2 MHY2 * MHZ2 (ø6,16-40) * MHZJ2 * MHZL2 (ø16-25) *	MIW/MIS * MK (ø12, 16, 32- 63) MK2 (ø32-63) MRHQ MSQ (1~7) * MSQ (10~200) MSZ MTS MXF MXH MXJ MXP MXQ MXS MXU MXW MY1□ (ø10-20) MY2 MY3 ** REAR (ø10-20) REBR (ø15) RLQ RQ RSQ (ø12,32-50) RZQ SGC *	D-A93L	D-M9PL	D-M9NL	D-M9PWL	<ul style="list-style-type: none"> <li>• Anschlusskabellänge = 3 m, weitere Längen entnehmen Sie der Seite 4-41.</li> </ul>
E-MY2B ** E-MY2C/H/HT MDHR2 MDHR3 MGT MGZ(R) (ø20-32) ** MHC2 (ø6) MHF2 * MHK2 * MHS (ø16-25) * MHT2 MHY2 * MHZ2 (ø6,16-40) * MHZJ2 * MHZL2 (ø16-25) *	MY1□ (ø10-20) MY2 MY3 ** REAR (ø10-20) REBR (ø15) RLQ RQ RSQ (ø12,32-50) RZQ SGC *	—	D-M9PSAPC	D-M9NSAPC	D-M9PWSAPC	<p>Signalgeber mit vorverdrahtetem Stecker (M8-3-polig)</p>  <ul style="list-style-type: none"> <li>• Anschlusskabellänge = 0.5 m, weitere Längen entnehmen Sie der Seite 4-44.</li> </ul>

(\*) Verwenden Sie nur elektronische Signalgeber.

(\*\*) Befestigungselement BMY3-016 ist ebenfalls erforderlich.



D-F8□

Ausführung mit kurzem Gehäuse



## Verwendbarer Signalgeber/Ausführung mit kurzem Gehäuse/Direktmontage

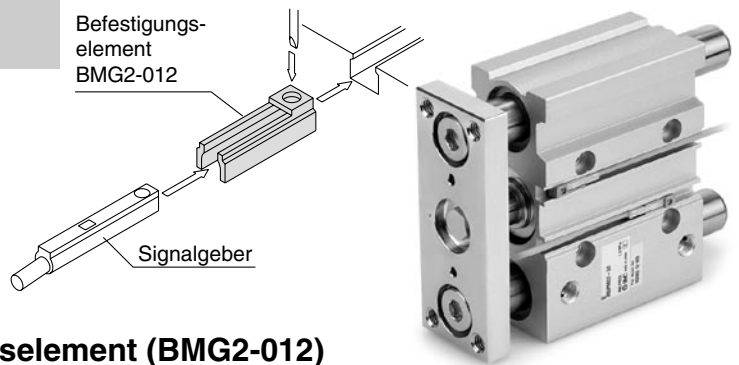
verwendbare Serien	elektronischer Signalgeber				Beschreibung
	24 VDC 2-Draht	24 VDC 3-Draht (PNP)	24 VDC 3-Draht (NPN)	24 VDC (2-farbige Anzeige) 3-Draht (PNP)	
CUJ MGJ CRJ * MSQ (1~7) *	D-F8BL	D-F8PL	D-F8NL	—	<ul style="list-style-type: none"> <li>• Anschlusskabellänge = 3 m, weitere Längen entnehmen Sie der Seite 4-41.</li> </ul>

(\*) Auch für diese Modelle für kurze Hübe verwendbar.

# Direktmontage Rechteckige Nut



D-M9□



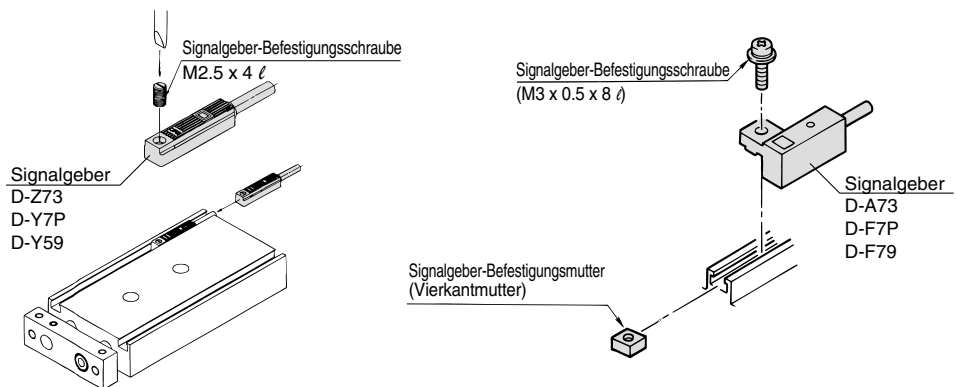
## Verwendbarer Signalgeber + Befestigungselement (BMG2-012)

verwendbare Serien	Reed-Schalter	elektronischer Signalgeber			Beschreibung	
	24 VDC 2-Draht	24 VDC 3-Draht (PNP)	24 VDC 3-Draht (NPN)	24 VDC (2-farbige Anzeige) 3-Draht (PNP)		
CP95 ** MB1 ** CQ2 (ø125-200) CY3R (ø25-63) MGF * MGP MGT MGZ(R) (ø40-80) ** MHC2 (ø10-25) * MHL2 * MHS (ø32-125) *	MHW2 * MHZ2 (ø10) * MHZL2 (ø10) * MLGP MY1□ (ø25-100) *** REAR (ø25-40) REBR (ø25, 32) RSA * RSQ (ø12, 32-63) RSH/RS1H *	D-A93L + BMG2-012	D-M9PL + BMG2-012	D-M9NL + BMG2-012	D-M9PWL + BMG2-012	<ul style="list-style-type: none"> <li>• Anschlusskabellänge = 3 m, weitere Längen entnehmen Sie der Seite 4-41.</li> </ul>
			D-M9PSAPC + BMG2-012	D-M9NSAPC + BMG2-012	D-M9PWSAPC + BMG2-012	<ul style="list-style-type: none"> <li>• Anschlusskabellänge = 0.5 m, weitere Längen entnehmen Sie der Seite 4-44.</li> </ul>

(\*) Verwenden Sie nur elektronische Signalgeber.

(\*\*) Befestigungselement BMP1-032 ist ebenfalls erforderlich.

(\*\*\*) Verwenden Sie für alle MY1-Modelle und Kolben-Ø elektronische Signalgeber. Die Modelle MY1B (ø40), MY1M (ø25, ø40), MY1C (ø40) und MY1HT (ø50, ø63) erfordern unterschiedliche Signalgeber. Siehe dazu nachfolgende Tabelle.



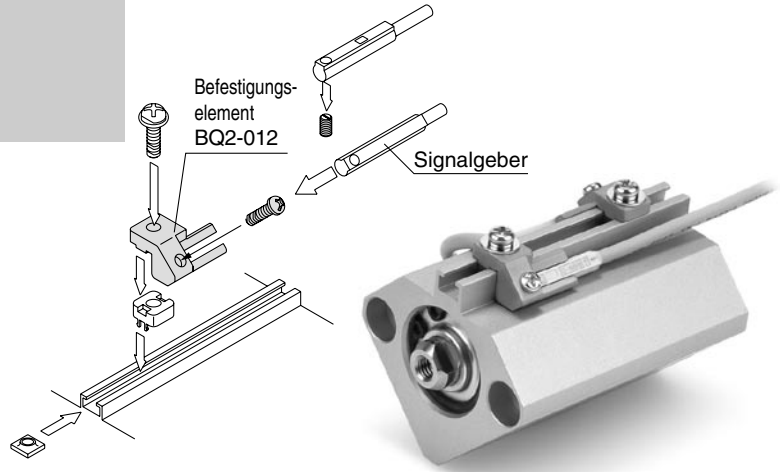
## Verwendbarer Signalgeber (Modell MY1B, Kolben-Ø 25 bis 100 und Modell MY1HT Kolben-Ø 50, 63) (CXS Kolben-Ø 6 bis 32 und CXSW Kolben-Ø 6 bis 32)

verwendbare Serien	Reed-Schalter	elektronischer Signalgeber			Beschreibung
	24 VDC 2-Draht	24 VDC 3-Draht (PNP)	24 VDC 3-Draht (NPN)	24 VDC (2-farbige Anzeige) 3-Draht (PNP)	
MY1B (ø40) CXS MY1M (ø25, ø40) CXSW MY1C (ø40) MY1HT	D-Z73L	D-Y7PL	D-Y59AL	D-Y7PWL	mit Anschlusskabellänge = 3 m Wenden Sie sich an SMC bzgl. anderer Längen.
	-	D-Y7PSAPC	D-Y59ASAPC	D-Y7PWSAPC	mit vorverdrahtetem Stecker (M8-3-polig) Anschlusskabellänge = 0.5 m Wenden Sie sich an SMC bzgl. anderer Längen.
CXW	D-A73HL	D-F7PL	D-F79L	D-F7PWL	mit Anschlusskabellänge = 3 m Wenden Sie sich an SMC bzgl. anderer Längen.
	-	D-F7PSAPC	D-F79SAPC	D-F7PWSAPC	mit vorverdrahtetem Stecker (M8-3-polig) Anschlusskabellänge = 0.5 m Wenden Sie sich an SMC bzgl. anderer Längen.


# Schienenmontage



D-M9□



## Verwendbarer Signalgeber + Befestigungselement (BQ2-012)

verwendbare Serien	Reed-Schalter	elektronischer Signalgeber			Beschreibung
	24 VDC 2-Draht	24 VDC 3-Draht (PNP)	24 VDC 3-Draht (NPN)	24 VDC (2-farbige Anzeige) 3-Draht (PNP)	
CE1 (ø12 bis 25) ** CJ2 (ø10, 16) CQ2 (ø12 bis 25) MK (ø20, 25) MK2 (ø20, 25) MU * MLU * MRQ RSQ (ø16, 20)	D-A93L + BQ2-012 ***	D-M9PL + BQ2-012 ***	D-M9NL + BQ2-012 ***	D-M9PWL + BQ2-012 ***	<ul style="list-style-type: none"> <li>• Anschlusskabellänge = 3 m, weitere Längen entnehmen Sie der Seite 4-41.</li> </ul>
	—	D-M9PSAPC + BQ2-012 ***	D-M9NSAPC + BQ2-012 ***	D-M9PWSAPC + BQ2-012 ***	<ul style="list-style-type: none"> <li>• Anschlusskabellänge = 0.5 m, weitere Längen entnehmen Sie der Seite 4-44.</li> </ul> 

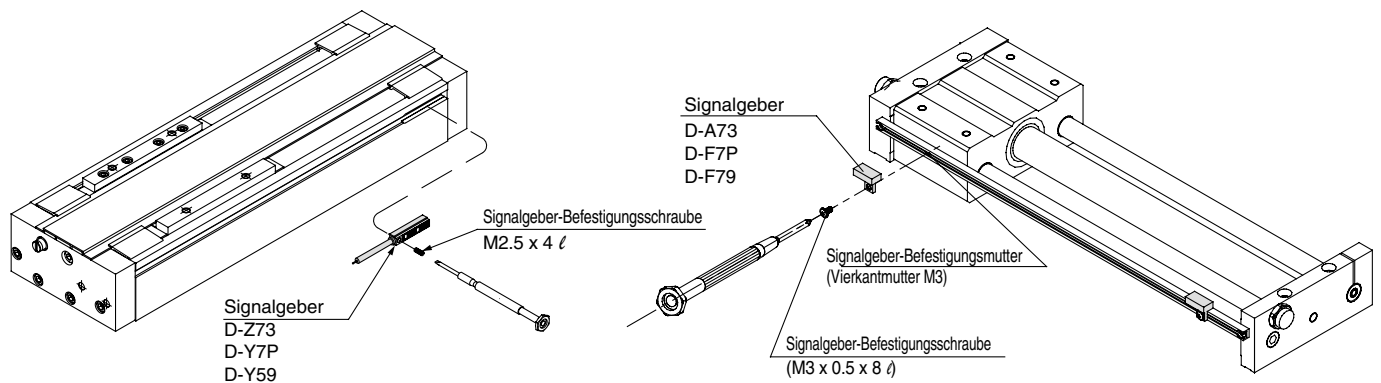
(\*) Verwenden Sie nur elektronische Signalgeber.

(\*\*) ø12 - Verwenden Sie nur elektronische Signalgeber.

(\*\*\*) CE1, CQ2, MK, MK2, RSQ - Verwenden Sie BQ-1 und BQ2-012 als satz.

MU, MLU - Verwenden Sie BMU2-025 und BQ2-012 als satz.

MRQ - Verwenden Sie BQ-2 und BQ2-012 als satz.



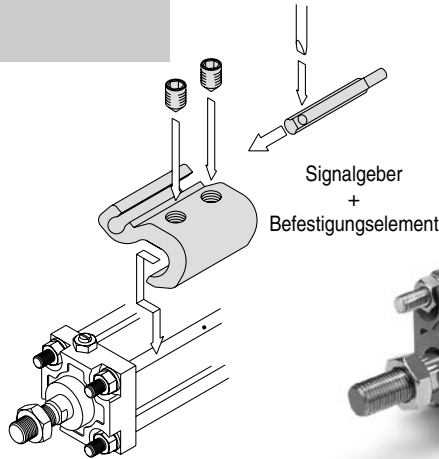
## Verwendbarer Signalgeber (Modell CY1, REA, Kolben-Ø 6 bis 100)

verwendbare Serien	Reed-Schalter	elektronischer Signalgeber			Beschreibung
	24 VDC 2-Draht	24 VDC 3-Draht (PNP)	24 VDC 3-Draht (NPN)	24 VDC (2-farbige Anzeige) 3-Draht (PNP)	
CY1H CY1HT REAH REAHT	D-Z73L	D-Y7PL	D-Y59AL	D-Y7PWL	mit Anschlusskabellänge = 3 m Wenden Sie sich an SMC bzgl. anderer Längen.
	—	D-Y7PSAPC	D-Y59ASAPC	D-Y7PWSAPC	mit vorverdrahtetem Stecker (M8-3-polig) Anschlusskabellänge = 0.5 m Wenden Sie sich an SMC bzgl. anderer Längen.
CY1S CY1L REAL REAS	D-A73HL	D-F7PL	D-F79L	D-F7PWL	mit Anschlusskabellänge = 3 m Wenden Sie sich an SMC bzgl. anderer Längen.
	—	D-F7PSAPC	D-F79SAPC	D-F7PWSAPC	mit vorverdrahtetem Stecker (M8-3-polig) Anschlusskabellänge = 0.5 m Wenden Sie sich an SMC bzgl. anderer Längen.

# Zugstangenmontage




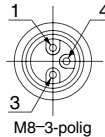
D-M9□



Signalgeber  
+  
Befestigungselement



## Verwendbarer Signalgeber + Befestigungselement

verwendbare Serien	Kolben-Ø [mm]	Reed-Schalter	elektronischer Signalgeber			Signalgeber mit vorverdrahtetem Stecker
		24 VDC 2-Draht	24 VDC 3-Draht (PNP)	24 VDC 3-Draht (NPN)	24 VDC (2-farbige Anzeige) 3-Draht (PNP)	
C95 ** MB (ø32 bis 125) MNB (ø32 bis 100)	32, 40	D-A93L + BMB5-032	D-M9PL + BMB5-032	D-M9NL + BMB5-032	D-M9PWL + BMB5-032	 24 VDC 3-Draht (PNP): <b>D-M9PSAPC</b>  24 VDC 3-Draht (NPN): <b>D-M9NSAPC</b>  24 VDC Diagnoseanzeige (zweifarbige) 3-Draht (PNP): <b>D-M9PWSAPC</b>
	50, 63	D-A93L + BA7-040	D-M9PL + BA7-040	D-M9NL + BA7-040	D-M9PWL + BA7-040	
	80, 100	D-A93L + BA7-063	D-M9PL + BA7-063	D-M9NL + BA7-063	D-M9PWL + BA7-063	
	125	D-A93L + BA7-080	D-M9PL + BA7-080	D-M9NL + BA7-080	D-M9PWL + BA7-080	
	160, 200	D-A93L + BS5-160	D-M9PL + BS5-160	D-M9NL + BS5-160	D-M9PWL + BS5-160	
CA2 * CNA * CL1 *	40, 50	D-A93L + BA7-040	D-M9PL + BA7-040	D-M9NL + BA7-040	D-M9PWL + BA7-040	24 VDC Diagnoseanzeige (zweifarbige) 3-Draht (PNP): <b>D-M9PWSAPC</b>
	63	D-A93L + BA7-063	D-M9PL + BA7-063	D-M9NL + BA7-063	D-M9PWL + BA7-063	
	80, 100	D-A93L + BA7-080	D-M9PL + BA7-080	D-M9NL + BA7-080	D-M9PWL + BA7-080	
CS1 CLS *** CNS (ø125 bis 160) CL1 (ø125 bis 160)	125, 140	D-A93L + BS5-125	D-M9PL + BS5-125	D-M9NL + BS5-125	D-M9PWL + BS5-125	 • Anschlusskabellänge = 0.5 m, weitere Längen entnehmen Sie der Seite 4-44.
	160	D-A93L + BS5-160	D-M9PL + BS5-160	D-M9NL + BS5-160	D-M9PWL + BS5-160	
	180	D-A93L + BS5-180	D-M9PL + BS5-180	D-M9NL + BS5-180	D-M9PWL + BS5-180	
	200	D-A93L + BS5-200	D-M9PL + BS5-200	D-M9NL + BS5-200	D-M9PWL + BS5-200	

• Anschlusskabellänge = 3 m, weitere Längen entnehmen Sie der Seite 4-41.

(\*) Verwenden Sie bei Zylindern mit einem Kolben-Ø von 50 mm nur elektronische Signalgeber.

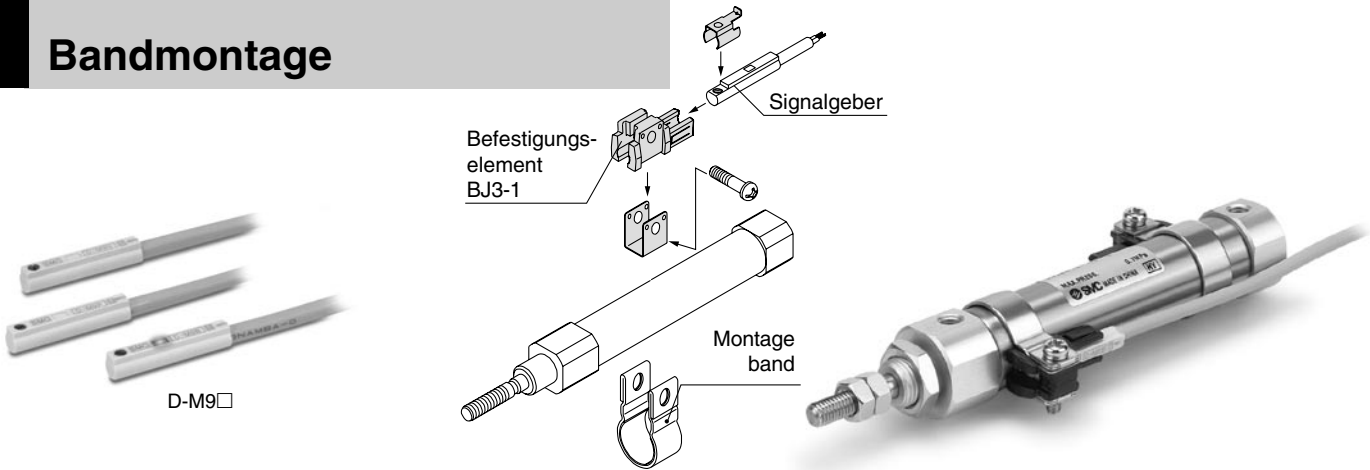
(\*\*) Details zum Modell C95 mit einem Kolben-Ø von 250 mm entnehmen Sie der separaten Tabelle.

(\*\*\*) Für das Modell CLS mit 250 mm Kolben-Ø können keine Signalgeber verwendet werden.


## Verwendbarer Signalgeber + Befestigungselement (Modell C95, Kolben-Ø 250 mm)

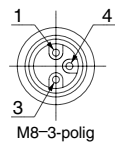
verwendbare Serie	Kolben-Ø [mm]	Reed-Schalter	elektronischer Signalgeber			Beschreibung
		24 VDC 2-Draht	24 VDC 3-Draht (PNP)	24 VDC 3-Draht (NPN)	24 VDC (2-farbige Anzeige) 3-Draht (PNP)	
C95	250	D-A54L + BT-20	D-F5PL + BT-20	D-F59L + BT-20	D-F5PWL + BT-20	mit Anschlusskabellänge = 3 m Wenden Sie sich an SMC bzgl. anderer Längen.
		–	D-F5PSAPC + BT-20	D-F59SAPC + BT-20	D-F5PWSAPC + BT-20	mit vorverdrahtetem Stecker (M8-3-polig) Anschlusskabellänge = 0.5 m Wenden Sie sich an SMC bzgl. anderer Längen.

# Bandmontage



## Verwendbarer Signalgeber + Befestigungselement (BJ3-1) + Montageband

verwendbare Serien	Kolben-Ø [mm]	Reed-Schalter		elektronischer Signalgeber				Signalgeber mit vorverdrahtetem Stecker
		24 VDC 2-Draht	24 VDC 3-Draht (PNP)	24 VDC 3-Draht (NPN)	24 VDC (2-farbige Anzeige) 3-Draht (PNP)	24 VDC 3-Draht (PNP)	24 VDC 3-Draht (NPN)	
C85 (ø8 bis 16) * CJ2 (ø6, 10, 16) CLJ2 (ø16)	6	D-A93L + BJ3-1 + BJ2-006	D-M9PL + BJ3-1 + BJ2-006	D-M9NL + BJ3-1 + BJ2-006	D-M9PWL + BJ3-1 + BJ2-006	 24 VDC 3-Draht (PNP): <b>D-M9PSAPC</b>  24 VDC 3-Draht (NPN): <b>D-M9NSAPC</b>  24 VDC Diagnoseanzeige (zweifarbige) 3-Draht (PNP): <b>D-M9PWSAPC</b>		
	8	–	D-M9PL + BJ3-1 + BJ2-008	D-M9NL + BJ3-1 + BJ2-008	D-M9PWL + BJ3-1 + BJ2-008			
	10	D-A93L + BJ3-1 + BJ2-010	D-M9PL + BJ3-1 + BJ2-010	D-M9NL + BJ3-1 + BJ2-010	D-M9PWL + BJ3-1 + BJ2-010			
	12	–	D-M9PL + BJ3-1 + BJ2-012	D-M9NL + BJ3-1 + BJ2-012	D-M9PWL + BJ3-1 + BJ2-012			
	16	D-A93L + BJ3-1 + BJ2-016	D-M9PL + BJ3-1 + BJ2-016	D-M9NL + BJ3-1 + BJ2-016	D-M9PWL + BJ3-1 + BJ2-016			
C85 (ø20, 25) * C76 (ø32, 40) CM2 CLM2	20	D-A93L + BJ3-1 + BM2-020	D-M9PL + BJ3-1 + BM2-020	D-M9NL + BJ3-1 + BM2-020	D-M9PWL + BJ3-1 + BM2-020			
	25	D-A93L + BJ3-1 + BM2-025	D-M9PL + BJ3-1 + BM2-025	D-M9NL + BJ3-1 + BM2-025	D-M9PWL + BJ3-1 + BM2-025			
	32	D-A93L + BJ3-1 + BM2-032	D-M9PL + BJ3-1 + BM2-032	D-M9NL + BJ3-1 + BM2-032	D-M9PWL + BJ3-1 + BM2-032			
	40	D-A93L + BJ3-1 + BM2-040	D-M9PL + BJ3-1 + BM2-040	D-M9NL + BJ3-1 + BM2-040	D-M9PWL + BJ3-1 + BM2-040			
CG1 ** CLG1 (ø20 bis 40) CNG (ø20 bis 40) MGC (ø20 bis 50) MGG REC (ø20 bis 40) RHC ** RSG (ø40, 50)	20	D-A93L + BJ3-1 + BMA2-020	D-M9PL + BJ3-1 + BMA2-020	D-M9NL + BJ3-1 + BMA2-020	D-M9PWL + BJ3-1 + BMA2-020			
	25	D-A93L + BJ3-1 + BMA2-025	D-M9PL + BJ3-1 + BMA2-025	D-M9NL + BJ3-1 + BMA2-025	D-M9PWL + BJ3-1 + BMA2-025			
	32	D-A93L + BJ3-1 + BMA2-032	D-M9PL + BJ3-1 + BMA2-032	D-M9NL + BJ3-1 + BMA2-032	D-M9PWL + BJ3-1 + BMA2-032			
	40	D-A93L + BJ3-1 + BMA2-040	D-M9PL + BJ3-1 + BMA2-040	D-M9NL + BJ3-1 + BMA2-040	D-M9PWL + BJ3-1 + BMA2-040			
	50	D-A93L + BJ3-1 + BMA2-050	D-M9PL + BJ3-1 + BMA2-050	D-M9NL + BJ3-1 + BMA2-050	D-M9PWL + BJ3-1 + BMA2-050			
	63	D-A93L + BJ3-1 + BMA2-063	D-M9PL + BJ3-1 + BMA2-063	D-M9NL + BJ3-1 + BMA2-063	D-M9PWL + BJ3-1 + BMA2-063			



• Anschlusskabellänge = 0,5 m, weitere Längen entnehmen Sie der Seite 4-44.

• Anschlusskabellänge = 3 m, weitere Längen entnehmen Sie der Seite 4-41.

(\*) ø8, 12, 16, verwenden Sie nur elektronische Signalgeber.

(\*\*) Die Serien CG1 und RHC mit einem Kolben-Ø von 80 bzw. 100 mm finden Sie in der separaten Tabelle.

### Zylinder aus rostfreiem Stahl:

#### Serie CJ5-S

#### Serie CG5-S

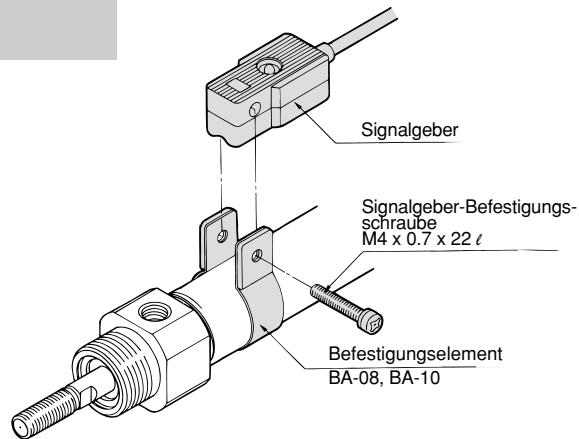
elektronischer Signalgeber, wasserfest, 2-farbige Anzeige elektronischer Signalgeber, 2-Draht, 24 VDC

Signalgebermodell	Bestell-Nr. Befestigungselement	
	ø10	ø16
D-H7BAL	BJ2-010S	BJ2-016S

Signalgebermodell	Bestell-Nr. Befestigungselement							
	ø20	ø25	ø32	ø40	ø50	ø63	ø80	ø100
D-G5BAL	NBA-088S	NBA-106S	BGS1-032S	BAF-04S	BAF-05S	BAF-06S	BAF-08S	BAF-10S



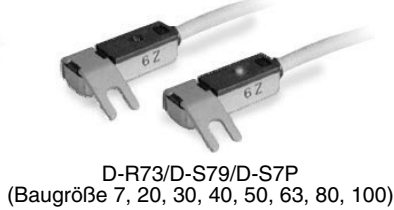
# Bandmontage





## Verwendbarer Signalgeber + Befestigungselement (Serien CG1, RHC, Kolben-Ø 80 bzw. 100)

verwendbare Serien	Kolben-Ø [mm]	Reed-Schalter	elektronischer Signalgeber			Beschreibung
		24 VDC 2-Draht	24 VDC 3-Draht (PNP)	24 VDC 3-Draht (NPN)	24 VDC (2-farbige Anzeige) 3-Draht (PNP)	
CG1 RHC	80	D-B54L + BA-08	D-G5PL + BA-08	D-G59L + BA-08	D-G5PWL + BA-08	mit Anschlusskabellänge = 3 m Wenden Sie sich an SMC bzgl. anderer Längen.
		–	D-G5PSAPC + BA-08	D-G59SAPC + BA-08	D-G5PWSAPC + BA-08	mit vorverdrahtetem Stecker (M8-3-polig) Anschlusskabellänge = 0.5 m Wenden Sie sich an SMC bzgl. anderer Längen.
	100	D-B54L + BA-10	D-G5PL + BA-10	D-G59L + BA-10	D-G5PWL + BA-10	mit Anschlusskabellänge = 3 m Wenden Sie sich an SMC bzgl. anderer Längen.
		–	D-G5PSAPC + BA-10	D-G59SAPC + BA-10	D-G5PWSAPC + BA-10	mit vorverdrahtetem Stecker (M8-3-polig) Anschlusskabellänge = 0.5 m Wenden Sie sich an SMC bzgl. anderer Längen.

# Direktmontage Für Schwenkantrieb (CRB2, CRBU2, CRB1, MSU)





## Verwendbarer Signalgeber/Schwenkantrieb (CRB2, CRBU2, CRB1, MSU)

verwendbare Serien	Baugröße	Reed-Schalter	elektronischer Signalgeber		Beschreibung
		24 VDC 2-Draht	24 VDC 3-Draht (PNP)	24 VDC 3-Draht (NPN)	
CRB2 CRBU2 CRB1 MSU	1 3 10 15	D-93AL	D-S9P1L* + D-S9P2L	D-S991L* + D-S992L	• Anschlusskabel­länge = 3 m, wenden Sie sich an SMC bzgl. anderer Längen.
		—	D-S9P1SAPC* + D-S9P2SAPC	D-S991SAPC* + D-S992SAPC	Signalgeber mit vorverdrahtetem Stecker (M8-3-polig) • Anschlusskabel­länge = 0.5 m, wenden Sie sich an SMC bzgl. anderer Längen. 
	7 20 30 40 50 63 80 100	D-R731L* + D-R732L	D-S7P1L* + D-S7P2L	D-S791L* + D-S792L	• Anschlusskabel­länge = 3 m, wenden Sie sich an SMC bzgl. anderer Längen.
		—	D-S7P1SAPC* + D-S7P2SAPC	D-S791SAPC* + D-S792SAPC	Signalgeber mit vorverdrahtetem Stecker (M8-3-polig) • Anschlusskabel­länge = 0.5 m, wenden Sie sich an SMC bzgl. anderer Längen. 

\* Bestellen Sie von jedem Modell jeweils einen links- und einen rechtsgängigen Signalgeber.

## Verwendbarer Signalgeber/Schwenkantrieb (CRA1)

verwendbare Serien	Baugröße	Reed-Schalter	elektronischer Signalgeber			Beschreibung
		24 VDC 2-Draht	24 VDC 3-Draht (PNP)	24 VDC 3-Draht (NPN)	24 VDC (2-farbige Anzeige) 3-Draht (PNP)	
CRA1	30	D-A73L	D-F7PL	D-F79L	D-F7PWL	• Anschlusskabel­länge = 3 m, wenden Sie sich an SMC bzgl. anderer Längen.
		—	D-F7PSAPC	D-F79SAPC	D-F7PWSAPC	Signalgeber mit vorverdrahtetem Stecker (M8-3-polig) • Anschlusskabel­länge = 0.5 m, wenden Sie sich an SMC bzgl. anderer Längen. 
	50 63 80 100	D-A53L	D-F5PL	D-F59L	D-F5PWL	• Anschlusskabel­länge = 3 m, wenden Sie sich an SMC bzgl. anderer Längen.
		—	D-F5PSAPC	D-F59SAPC	D-F5PWSAPC	Signalgeber mit vorverdrahtetem Stecker (M8-3-polig) • Anschlusskabel­länge = 0.5 m, wenden Sie sich an SMC bzgl. anderer Längen. 

## Verwendbarer Signalgeber/Schwenkantrieb (CRJ, CRQ2, MSQ, MSZ)

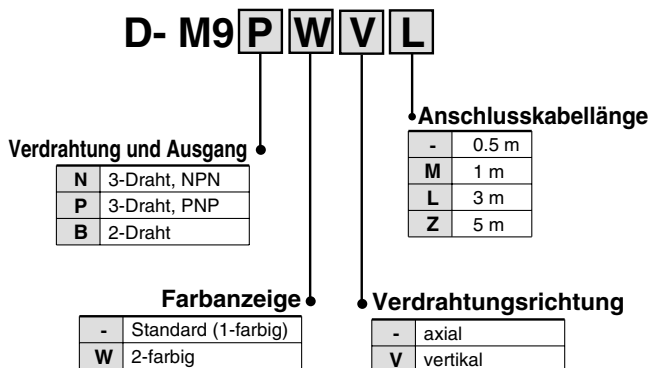
• Siehe hierzu Abschnitt "Direktmontage/Runde Nut" auf Seite 4-34.

# Technische Daten Signalgeber

## Allgemeine Technische Daten Signalgeber

Typ	Reed-Schalter	elektronischer Signalgeber
Kriechstrom	ohne	3-Draht: max. 100 µA, 2-Draht: max. 0.8 mA
Ansprechzeit	1.2 ms	max. 1 ms
Stoßfestigkeit	300 m/s <sup>2</sup>	1000 m/s <sup>2</sup>
Isolationswiderstand	max. 50 MΩ bei 500 Mega VDC (zwischen Anschlusskabel und Gehäuse)	
Prüfspannung	1000 VAC für 1 Min. (zwischen Anschlusskabel und Gehäuse)	1000 VAC für 1 Min. (zwischen Anschlusskabel und Gehäuse)
Umgebungstemperatur	-10 bis 60°C	
Schutzart	IEC529 Standard IP67, JIS C 0920, wasserfest	
Standard	CE-konform	

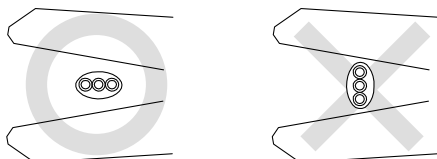
## Bestellschlüssel



Anm. 1) Anwendbarer Signalgeber mit 5 m Anschlusskabel "Z" Elektronischer Signalgeber: Standardmäßig Anfertigung auf Bestellung.  
Anm. 2) für 1 m(M), mit Modell D-M9□W(V) erhältlich.

## Verwendbare Abisolierzange

Achten Sie beim Abisolieren des Kabelmantels auf die Abziehrichtung. Die Isolierung kann bei falscher Abziehrichtung gespalten oder beschädigt werden. (nur D-M9□(V))



### empfohlenes Werkzeug

Bezeichnung	Bestell-Nr.
Abisolierzange	D-M9N-SWY

\* Ein zweiadriges Kabel kann mit einer Zange für runde Kabel (Ø2.0) abisoliert werden.

## Kontaktschutzboxen: CD-P11, CD-P12

### <Verwendbares Signalgebermodell>

D-A9/A9□V

Oben genannte Signalgeber sind nicht mit eingebauter Kontaktschutzschaltung ausgestattet. Benutzen Sie deshalb eine Kontaktschutzbox zum Signalgeber in folgenden Fällen:

- ① Wenn eine induktive Last angesteuert wird.
- ② Wenn die Anschlusskabellänge 5 m übersteigt.
- ③ Bei einer Betriebsspannung von 100 VAC.

Anderenfalls kann sich die Nutzungsdauer der Kontakte verkürzen. (Aufgrund von permanentem Erregungszustand.)

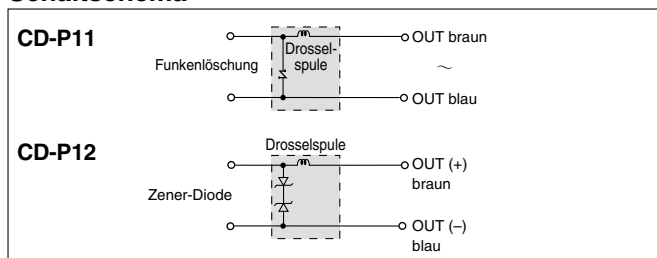
### Technische Daten

Bestell-Nr.	CD-P11		CD-P12
Betriebsspannung	100 VAC	200 VAC	24 VDC
max. Strom	25 mA	12.5 mA	50 mA

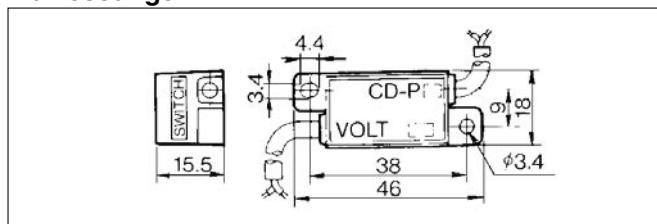
\* Anschlusskabellänge — Anschlussseite Schalter 0.5 m  
Anschlussseite Last 0.5 m



### Schaltschema



### Abmessungen



## Anschluss

Verbinden Sie für den Anschluss eines Signalgebers an eine Kontaktschutzbox das Kabel der Kontaktschutzbox mit der Markierung SWITCH mit dem Signalgeberkabel. Der Signalgeber muss außerdem möglichst nahe bei der Kontaktschutzbox montiert werden. Dabei darf das Anschlusskabel dazwischen höchstens 1 Meter lang sein.

# Elektronischer Signalgeber: Direktmontage D-M9N(V)/D-M9P(V)/D-M9B(V) C €

## Eingegossenes Kabel

- 2-Draht-Ausführung mit reduziertem max. Strom (2.5 bis 40 mA)
- Bleifrei
- Verwendung von UL-zertifiziertem Anschlusskabel (Typ 2844)
- Die Flexibilität ist 1.5-Mal höher als beim herkömmlichen Modell (SMC-Vergleich).
- Standardmäßig werden flexible Kabel verwendet.

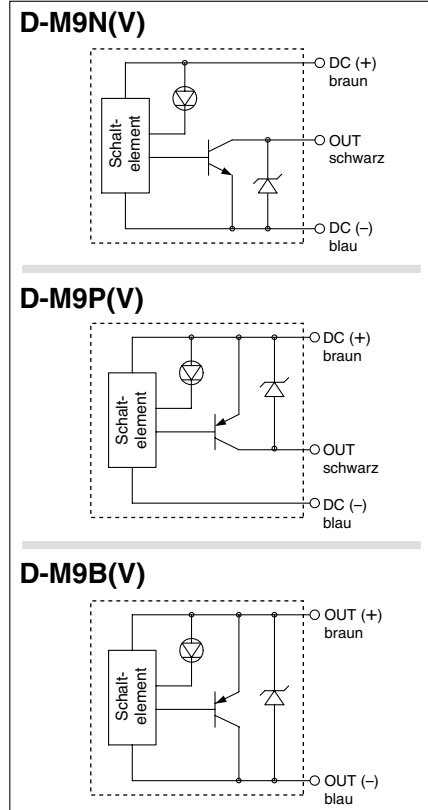


## Achtung

### Sicherheitshinweise zum Betrieb

Befestigen Sie den Schalter mit der am Schaltergehäuse angebrachten Schraube. Wird eine andere als die mitgelieferte Schraube benutzt, kann der Signalgeber beschädigt werden.

## Interner Schaltkreis Signalgeber



## Technische Daten Signalgeber

SPS: Speicherprogrammierbare Steuerung

D-M9□/D-M9□V (mit Betriebsanzeige)						
Bestell-Nr. Signalgeber	D-M9N	D-M9NV	D-M9P	D-M9PV	D-M9B	D-M9BV
elektr. Eingangsrichtung	axial	vertikal	axial	vertikal	axial	vertikal
Verdrahtung	3-Draht			2-Draht		
Ausgangsart	NPN		PNP		—	
Anwendung	IC-Steuerung, Relais, SPS				24 VDC Relais, SPS	
Versorgungsspannung	5, 12, 24 VDC (4.5 bis 28 V)				—	
Stromaufnahme	max. 10 mA				—	
Betriebsspannung	max. 28 VDC		—		24 VDC (10 bis 28 VDC)	
max. Strom	max. 40 mA		—		2.5 bis 40 mA	
interner Spannungsabfall	max. 0.8 V				max. 4 V	
Kriechstrom	max. 100 µA bei 24 VDC				max. 0.8 mA	
Betriebsanzeige	EIN: rote LED leuchtet					
Standard	CE-konform					

- Anschlusskabel  
 ölbeständiges Vinyl:  $\varnothing 2.7 \times 3.2$  oval  
 D-M9B(V) 0.15 mm<sup>2</sup> x 2-adrig  
 D-M9N(V), D-M9P(V) 0.15 mm<sup>2</sup> x 3-adrig

Anm. 1) Details zu elektronischen Signalgebern mit vorverdrahtetem Stecker finden Sie auf Seite 4-44.  
 Anm. 2) Angaben zu den allgemeinen technischen Daten des elektronischen Signalgebers sowie zu den Anschlusskabeln finden Sie auf Seite 4-41.

## Gewicht

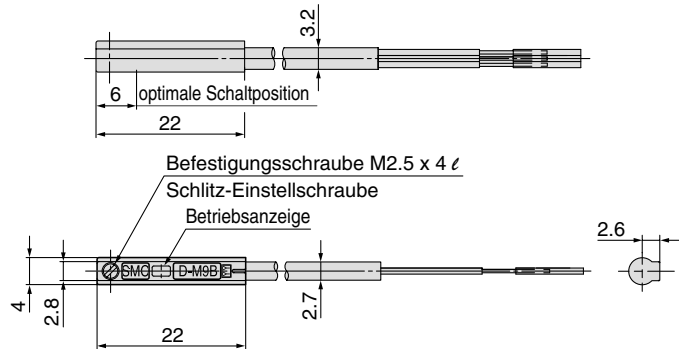
Einheit: g

Bestell-Nr. Signalgeber	D-M9N(V)	D-M9P(V)	D-M9B(V)
Anschlusskabellänge [m]	0.5	8	7
	3	41	38
	5	68	63

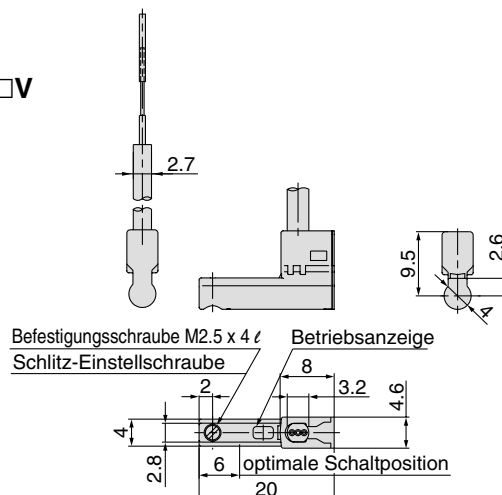
## Abmessungen

Einheit: mm

### D-M9□



### D-M9□V



# Elektronischer Signalgeber mit 2-farbiger Anzeige: Direktmontage D-M9NW(V)/D-M9PW(V)/D-M9BW(V)

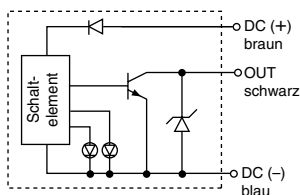
## Eingegossenes Kabel

- 2-Draht-Ausführung mit reduziertem max. Strom (2.5 bis 40 mA)
- RoHS-konform
- Verwendung von UL-zertifiziertem Anschlusskabel (Typ 2844)
- Die Flexibilität ist 1.5-Mal höher als beim herkömmlichen Modell (SMC-Vergleich).
- Standardmäßig werden flexible Kabel verwendet.
- Die optimale Schaltposition kann anhand der Farbe der leuchtenden LED bestimmt werden. (rot → grün → rot)

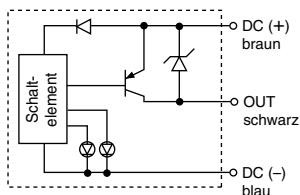


## Interner Schaltkreis Signalgeber

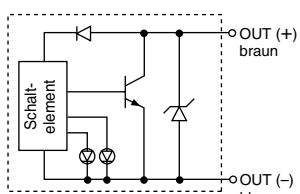
### D-M9NW(V)



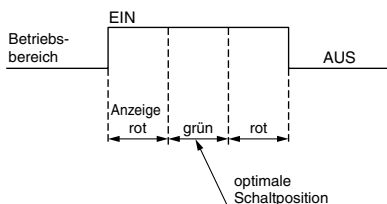
### D-M9PW(V)



### D-M9BW(V)



## Betriebsanzeige



## Technische Daten Signalgeber

SPS: Speicherprogrammierbare Steuerung

D-M9□W/D-M9□WV (mit Betriebsanzeige)						
Bestell-Nr. Signalgeber	D-M9NW	D-M9NWV	D-M9PW	D-M9PWV	D-M9BW	D-M9BWV
elektr. Eingangsrichtung	axial	vertikal	axial	vertikal	axial	vertikal
Verdrahtung	3-Draht			2-Draht		
Ausgangsart	NPN		PNP		—	
Anwendung	IC-Steuerung, IC-Relais, SPS				24 VDC Relais, SPS	
Versorgungsspannung	5, 12, 24 VDC (4.5 bis 28 VDC)					—
Stromaufnahme	max. 10 mA					—
Betriebsspannung	max. 28 VDC		—		24 VDC (10 bis 28 VDC)	
max. Strom	max. 40 mA				2.5 bis 40 mA	
interner Spannungsabfall	max. 0.8 V bei 10 mA (max. 2 V bei 40 mA)					max. 4 V
Kriechstrom	max. 100 µA bei 24 VDC				max. 0.8 mA	
interner Spannungsabfall	Betriebsbereich ..... rote LED leuchtet optimale Schaltposition ..... grüne LED leuchtet					
Standard	CE-konform					

- Anschlusskabel  
ölbeständiges Vinyl:  $\varnothing 2.7 \times 3.2$  oval  
D-M9BW(V) 0.15 mm<sup>2</sup> x 2-adrig  
D-M9NW(V), D-M9PW(V) 0.15 mm<sup>2</sup> x 3-adrig

Anm. 1) Details zu elektronischen Signalgebern mit vorverdrahtetem Stecker finden Sie auf Seite 4-44.

Anm. 2) Angaben zu den allgemeinen technischen Daten des elektronischen Signalgebers sowie zu den Anschlusskabeln finden Sie auf Seite 4-41.

## Gewicht

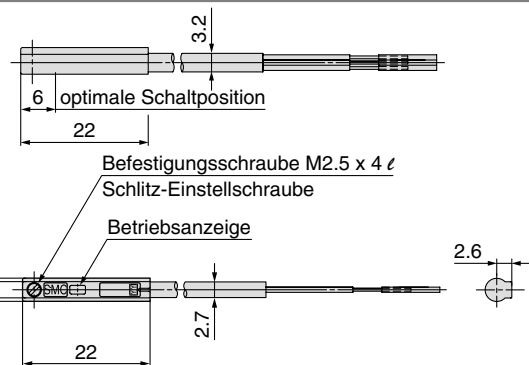
Einheit: g

Bestell-Nr. Signalgeber	D-M9NW(V)	D-M9PW(V)	D-M9BW(V)
Anschlusskabel- länge [m]	0.5	8	7
	1	14	13
	3	41	38
	5	68	63

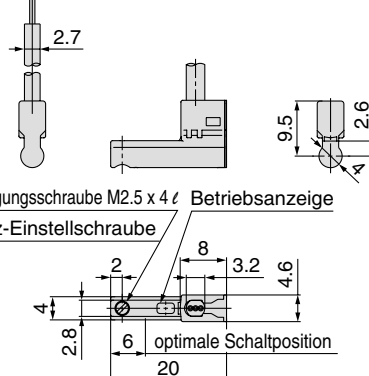
## Abmessungen

Einheit: mm

### D-M9□W



### D-M9□WV



# Elektronischer Signalgeber Mit vorverdrahtetem Stecker



## Mit vorverdrahtetem Stecker

- Erspart das Abisolieren beim Anschluss eines Steckers
- Verwendung eines global standardisierten Steckers (IEC947-5-2)
- IP67-Konstruktion



## Bestellschlüssel

**D- M9 P W V S A PC**

### Verdrahtung und Ausgang

<b>N</b>	3-Draht, NPN
<b>P</b>	3-Draht, PNP
<b>B</b>	2-Draht

### Farbanzeige

-	Standard (1-farbig)
<b>W</b>	2-farbig

### Verdrahtungsrichtung

-	axial
<b>V</b>	vertikal

### Steckermodell

<b>A</b>	M8—3-polig
<b>B</b>	M8—4-polig
<b>D</b>	M12—4-polig

### Kabellänge

<b>S</b>	0.5 m
<b>M</b>	1.0 m

## Technische Daten Stecker

Steckermodell	M8-3-polig	M8-4-polig	M12-4-polig
Pol-Anordnung			
Standard gemäß	JIS C 4524, JIS C 4525, IEC 947-5-2, NECA 0402		
Stoßfestigkeit	300 m/s <sup>2</sup>		
Schutzart	IP-67 (IEC529 Standard)		
Isolationswiderstand	min. 100 MΩ bei 500 M VDC		
Prüfspannung	1500 VAC für 1 Minute (zwischen Kontakten), Kriechstrom max. 1 mA		

## Steckerpol-Anordnung

Sensorart	Farbunterscheidung Anschlusskabel				Bedeutung der Kontaktnummer			
	1-polig	2-polig	3-polig	4-polig	1-polig	2-polig	3-polig	4-polig
DC 2-Draht-Ausführung	braun	—	—	blau	OUT (+)	—	—	OUT (-)
DC 3-Draht-Ausführung	braun	—	blau	schwarz	DC (+)	—	DC (-)	OUT

## Gewicht

Einheit: g

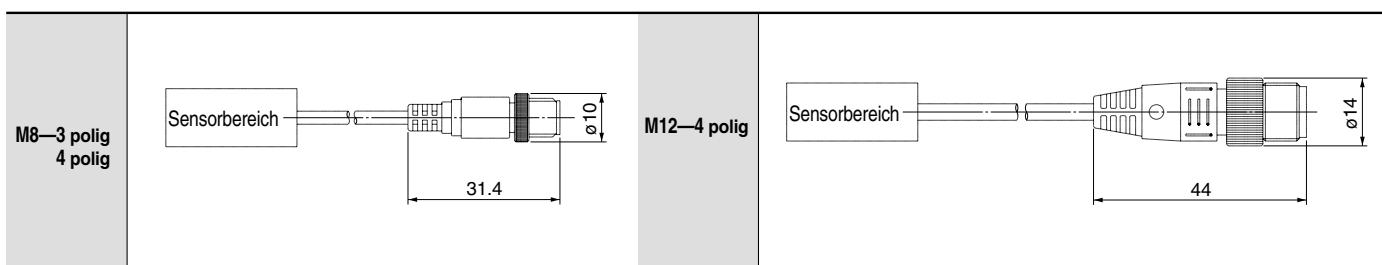
### M8-Stecker:

Bestell-Nr. Signalgeber	Anschlusskabel­länge [m]	D-M9N□APC	D-M9B□APC	D-M9N□BPC	D-M9B□BPC
		D-M9P□APC		D-M9P□BPC	
	0.5	11	11	11	11
	1	18	18	18	18

### M12-Stecker:

Bestell-Nr. Signalgeber	Anschlusskabel­länge [m]	D-M9N□DPC	D-M9B□DPC
		D-M9P□DPC	
	0.5	19	18
	1	26	25

## Abmessungen



# Zusätzlich erhältliche Signalgeber

Details zu zusätzlich erhältlichen Signalgebern finden Sie im SMC Katalog "Best Pneumatics".

## regulierbarer Signalgeber

Jeder Signalgeber ermöglicht eine einfache Unterscheidung der Werkstücke.

## mit Zeitschalter (mit AUS-Schaltverzögerer)

Kann eine Zwischenposition bei Hochgeschwindigkeitszylindern erfassen.

## resistent gegen starke Magnetfelder

Für den Einsatz in Umgebungen, in denen ein Wechselstrom von min. 16 000 A vorliegt.

## ohne Betriebsanzeige

für Einsatz in dunkler Umgebung

## Betriebsbereich: Ausführung mit großem Erfassungsbereich

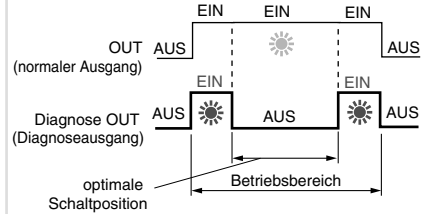
Betriebsbereich: 35 bis 50 mm

## wasserdicht, ölbeständig

Für Umgebungen, in denen Wasser- bzw. Kühlmittelspritzer auftreten.

## mit Diagnoseausgang

Eine Abweichung der Signalgeber-Abfrageposition wird auf der Seite der SPS ermittelt.



## Hochtemperaturzylinder

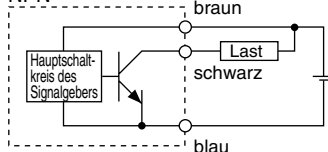
für den Einsatz in Umgebungen, in denen die Temperatur 150°C, 130°C, 120°C beträgt.

# Vor Inbetriebnahme

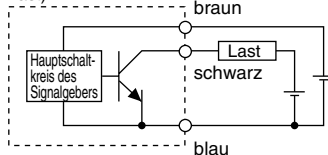
Signalgeberanschlüsse und Beispiele

## Grundverdrahtung

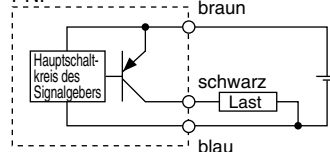
elektronischer Signalgeber 3-Draht, NPN



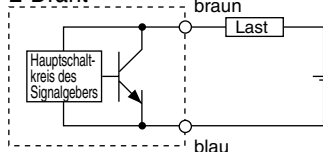
(getrennte Spannungsversorgung für Schalter und Last)



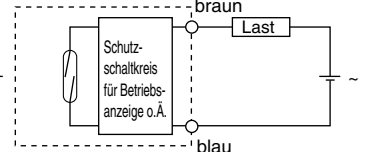
elektronischer Signalgeber 3-Draht, PNP



elektronischer Signalgeber 2-Draht

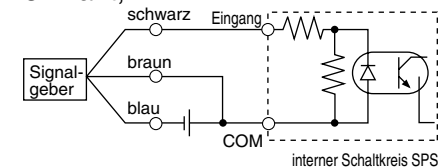


Reed-Schalter 2-Draht

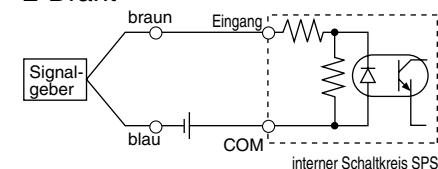


## Beispiele für Anschlüsse an die SPS (speicherprogrammierbare Steuerung)

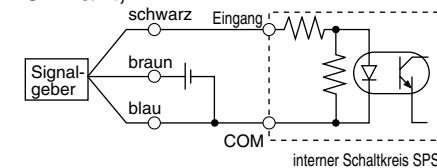
•Sink-Eingang 3-Draht, NPN



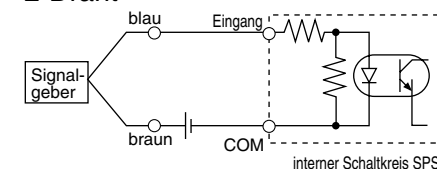
2-Draht



•Source-Eingang 3-Draht, PNP



2-Draht



Gemäß den anwendbaren Spezifikationen für SPS-Eingang anschließen, da die Anschlussmethode je nach Spezifikation des SPS-Eingangs variiert.



## EUROPEAN SUBSIDIARIES:



### Austria

SMC Pneumatik GmbH (Austria).  
Girakstrasse 8, A-2100 Korneuburg  
Phone: +43 2262-62280, Fax: +43 2262-62285  
E-mail: office@smc.at  
http://www.smc.at



### France

SMC Pneumatique, S.A.  
1, Boulevard de Strasbourg, Parc Gustave Eiffel  
Bussy Saint Georges F-77607 Marne La Vallée Cedex 3  
Phone: +33 (0)1-6476 1000, Fax: +33 (0)1-6476 1010  
E-mail: contact@smc-france.fr  
http://www.smc-france.fr



### Netherlands

SMC Pneumatics BV  
De Ruyterkade 120, NL-1011 AB Amsterdam  
Phone: +31 (0)20-5318888, Fax: +31 (0)20-5318880  
E-mail: info@smcpneumatics.nl  
http://www.smcpneumatics.nl



### Spain

SMC España, S.A.  
Zuazobidea 14, 01015 Vitoria  
Phone: +34 945-184 100, Fax: +34 945-184 124  
E-mail: post@smc.smces.es  
http://www.smces.es



### Belgium

SMC Pneumatics N.V./S.A.  
Nijverheidsstraat 20, B-2160 Wommelgem  
Phone: +32 (0)3-355-1464, Fax: +32 (0)3-355-1466  
E-mail: info@smcpneumatics.be  
http://www.smcpneumatics.be



### Germany

SMC Pneumatik GmbH  
Boschring 13-15, D-63329 Egelsbach  
Phone: +49 (0)6103-4020, Fax: +49 (0)6103-402139  
E-mail: info@smc-pneumatik.de  
http://www.smc-pneumatik.de



### Norway

SMC Pneumatics Norway A/S  
Vollsveien 13 C, Granfos Næringspark N-1366 Lysaker  
Tel: +47 67 12 90 20, Fax: +47 67 12 90 21  
E-mail: post@smc-norge.no  
http://www.smc-norge.no



### Sweden

SMC Pneumatics Sweden AB  
Ekhagsvägen 29-31, S-141 71 Huddinge  
Phone: +46 (0)8-603 12 00, Fax: +46 (0)8-603 12 90  
E-mail: post@smcpneumatics.se  
http://www.smc.nu



### Bulgaria

SMC Industrial Automation Bulgaria EOOD  
16 Kliment Ohridski Blvd., fl.13 BG-1756 Sofia  
Phone: +359 2 9744492, Fax: +359 2 9744519  
E-mail: office@smc.bg  
http://www.smc.bg



### Greece

SMC Hellas EPE  
Anagenniseos 7-9 - P.C. 14342, N. Philadelphia, Athens  
Phone: +30-210-2717265, Fax: +30-210-2717766  
E-mail: sales@smchellas.gr  
http://www.smchellas.gr



### Poland

SMC Industrial Automation Polska Sp.z.o.o.  
ul. Konstruktorska 11A, PL-02-673 Warszawa,  
Phone: +48 22 548 5085, Fax: +48 22 548 5087  
E-mail: office@smc.pl  
http://www.smc.pl



### Switzerland

SMC Pneumatik AG  
Dorfstrasse 7, CH-8484 Weisslingen  
Phone: +41 (0)52-396-3131, Fax: +41 (0)52-396-3191  
E-mail: info@smc.ch  
http://www.smc.ch



### Croatia

SMC Industrijska automatika d.o.o.  
Cromerec 12, 10000 ZAGREB  
Phone: +385 1 377 66 74, Fax: +385 1 377 66 74  
E-mail: office@smc.hr  
http://www.smc.hr



### Hungary

SMC Hungary Ipari Automatizálási Kft.  
Budafoki út 107-113, H-1117 Budapest  
Phone: +36 1 371 1343, Fax: +36 1 371 1344  
E-mail: office@smc.hu  
http://www.smc.hu



### Portugal

SMC Sucursal Portugal, S.A.  
Rua de Engº Ferreira Dias 452, 4100-246 Porto  
Phone: +351 22-610-89-22, Fax: +351 22-610-89-36  
E-mail: postpt@smc.smces.es  
http://www.smces.es



### Turkey

Entek Pnömatik San. ve Tic Ltd. Sti.  
Perpa Tic. Merkezi Kat: 11 No: 1625, TR-80270 Okmeydanı Istanbul  
Phone: +90 (0)212-221-1512, Fax: +90 (0)212-221-1519  
E-mail: smc-entek@entek.com.tr  
http://www.entek.com.tr



### Czech Republic

SMC Industrial Automation CZ s.r.o.  
Hudcova 78a, CZ-61200 Brno  
Phone: +420 5 414 24611, Fax: +420 5 412 18034  
E-mail: office@smc.cz  
http://www.smc.cz



### Ireland

SMC Pneumatics (Ireland) Ltd.  
2002 Citywest Business Campus, Naas Road, Saggart, Co. Dublin  
Phone: +353 (0)1-403 9000, Fax: +353 (0)1-464-0500  
E-mail: sales@smcpneumatics.ie  
http://www.smcpneumatics.ie



### Romania

SMC Romania srl  
Str Frunzei 29, Sector 2, Bucharest  
Phone: +40 213205111, Fax: +40 213261489  
E-mail: smcromania@smcromania.ro  
http://www.smcromania.ro



### UK

SMC Pneumatics (UK) Ltd  
Vincent Avenue, Crownhill, Milton Keynes, MK8 0AN  
Phone: +90 (0)800 1382930 Fax: +44 (0)1908-555064  
E-mail: sales@smcpneumatics.co.uk  
http://www.smcpneumatics.co.uk



### Denmark

SMC Pneumatik A/S  
Knudsminde 4B, DK-8300 Odder  
Phone: +45 70252900, Fax: +45 70252901  
E-mail: smc@smc-pneumatik.dk  
http://www.smc.dk.com



### Italy

SMC Italia S.p.A  
Via Garibaldi 62, I-20061 Carugate, (Milano)  
Phone: +39 (0)2-92711, Fax: +39 (0)2-9271365  
E-mail: mailbox@smcitalia.it  
http://www.smcitalia.it



### Russia

SMC Pneumatik LLC.  
4B Sverdlovskaja nab, St. Petersburg 195009  
Phone: +812 718 5445, Fax: +812 718 5449  
E-mail: info@smc-pneumatik.ru  
http://www.smc-pneumatik.ru



### Estonia

SMC Pneumatics Estonia OÜ  
Laki 12-101, 106 21 Tallinn  
Phone: +372 (0)6 593540, Fax: +372 (0)6 593541  
E-mail: smc@smcpneumatics.ee  
http://www.smcpneumatics.ee



### Latvia

SMC Pneumatics Latvia SIA  
Smerla 1-705, Riga LV-1006, Latvia  
Phone: +371 781-77-00, Fax: +371 781-77-01  
E-mail: info@smclv.lv  
http://www.smclv.lv



### Slovakia

SMC Priemyselna Automatizacia, s.r.o.  
Námestie Martina Benku 10, SK-81107 Bratislava  
Phone: +421 2 444 56725, Fax: +421 2 444 56028  
E-mail: office@smc.sk  
http://www.smc.sk



### Finland

SMC Pneumatics Finland Oy  
PL72, Tiistiniittyntie 4, SF-02031 ESPOO  
Phone: +358 207 513513, Fax: +358 207 513595  
E-mail: smcfi@smc.fi  
http://www.smc.fi



### Lithuania

SMC Pneumatics Lietuva, UAB  
Savanoriu pr. 180, LT-01354 Vilnius, Lithuania  
Phone: +370 5 264 81 26, Fax: +370 5 264 81 26



### Slovenia

SMC industrijska Avtomatika d.o.o.  
Grajski trg 15, SLO-8360 Zuzemberk  
Phone: +386 738 85240 Fax: +386 738 85249  
E-mail: office@smc.si  
http://www.smc.si



## OTHER SUBSIDIARIES WORLDWIDE:

ARGENTINA, AUSTRALIA, BOLIVIA, BRASIL, CANADA, CHILE,  
CHINA, HONG KONG, INDIA, INDONESIA, MALAYSIA, MEXICO,  
NEW ZEALAND, PHILIPPINES, SINGAPORE, SOUTH KOREA,  
TAIWAN, THAILAND, USA, VENEZUELA

<http://www.smceu.com>  
<http://www.smcworld.com>